

C A M E R O O N
(UNITED REPUBLIC OF)

Cameroon (United Republic of). Ministère de l'éducation nationale. Cameroon (United Republic of). National Commission for Unesco. Profil du système éducatif en République Unie du Cameroun. Yaoundé, 1977. 32 p.

Abstract: Rapport officiel du Cameroun (République-Unie du) présenté à la CIE de 1977 en 2 parties: I. organisation de l'éducation et structure du système scolaire. Partie II décrit le développement de l'éducation entre 1974-1976. Le rapport informe sur la politique éducative, la réorganisation du Ministère de l'Education Nationale, le nouveau calendrier de l'année scolaire et universitaire et la formation des enseignants. Une décentralisation de l'enseignement supérieur est décidée par décret en avril 1977. Compte tenu des déperditions scolaires le Cameroun a promu un système d'éducation non formelle et une initiation des jeunes à des activités rentables. La recherche en éducation et les services d'information continuent à l'IPAR et au CNE.

36th Session of the
International Conference on Education
(Geneva, 30 August - 8 September 1977)

UNESCO : IBE
1978

PROFIL DU SYSTEME EDUCATIF

EN REPUBLIQUE UNIE DU CAMEROUN

- Organisation et Structure

- Le Mouvement Educatif 1974-1976

YAOUNDE, JUIN 1977

PROFIL DU SYSTEME EDUCATIF EN REPUBLIQUE

UNIE DU CAMEROUN. *

Partie I. ORGANISATION ET STRUCTURE DU SYSTEME EDUCATIF.

PRINCIPES GENERAUX.

1 - L'Organisation du système camerounais d'éducation repose sur les lois fondamentales suivantes :

- La loi 63/COR/5 du 3 juillet 1963 portant organisation de l'enseignement primaire élémentaire, qui établit les objectifs et modalités de cet enseignement.

- La loi n° 63/13 du 19 juin 1963 portant organisation de l'enseignement public secondaire et technique.

Elle fixe la structure que doivent présenter d'une part l'enseignement secondaire général, d'autre part l'enseignement secondaire technique et professionnel.

- La loi n° 76/15 du 8 juillet 1976 portant organisation de l'enseignement privé au Cameroun, qui en donne la définition, le statut, l'organisation administrative et les modalités de fonctionnement.

- Le décret n° 67/DF/566 du 28 décembre 1967 mettant fin à la période transitoire de mise en place de l'Université du Cameroun, modifié par le décret du 24 août 1973 : ces deux textes précisent les attributions de l'administration universitaire.

- Le décret n° 74/406 du 24 avril 1974 portant réorganisation du Ministère de l'Education Nationale, complété

*Rapport élaboré conformément au plan de rédaction proposé par le Bureau International de l'Education (document BIE/CONFINTED 36/RN/76).

par le décret n° 76/254 du 30 juin 1976, établit la structure de ce Ministère aussi bien au niveau de l'administration centrale qu'au niveau des services extérieurs.

- Le décret n° 69/DF/8 du 8 janvier 1969 portant statut particulier des corps de fonctionnaires de l'Education, de la Jeunesse et de la Culture. Il réglemente les conditions d'exercice de la profession enseignante au niveau secondaire général et technique (professeurs et inspecteurs) ainsi qu'au niveau de la Jeunesse, des Sports et de l'Education populaire (professeurs, inspecteurs et conseillers).

- Le décret n° 76/412 du 18 octobre 1976 portant certaines dispositions applicables au personnel du cadre de l'Enseignement Supérieur. Il précise les attributions et obligations professionnelles du personnel enseignant à ce niveau (enseignement et recherche).

2 - Aux termes de la Constitution de la République Unie du Cameroun, "l'Etat assure à l'enfant le droit à l'instruction. L'Organisation et le contrôle de l'enseignement à tous les degrés sont des devoirs impérieux de l'Etat". L'enseignement est ouvert à tous sans distinction de sexe, de confession ou de race. Ce principe fondamental est rappelé dans l'article 1er de la loi n° 63/COR/5 du 3 juillet 1963 portant organisation de l'enseignement primaire. Aucun droit d'inscription n'est exigé dans les établissements publics primaires et secondaires ; par

contre cette formalité est appliquée dans l'enseignement supérieur.

Le cycle préscolaire (jardins d'enfants et écoles maternelles) reçoit les enfants des deux sexes entre quatre et six ans.

L'enseignement primaire couvre six années d'études et autorise l'élève à présenter l'examen du Certificat d'Etudes Primaires Elémentaires jusqu'à l'âge de 14 ans au plus avec possibilité de deux redoublements.

L'enseignement secondaire tient compte des inégalités géographiques en matière de scolarisation, cf. Arrêté n° 69/C/77/MINEDUC/ESD/EXI fixant l'âge d'admission des élèves dans les établissements du second degré :

a) l'âge d'admission des élèves dans les établissements situés dans les régions à taux de scolarité élevé (Centre-Sud, Littoral, Ouest) va de 11 à 14 ans ;

b) dans les établissements situés dans les régions du Nord et de l'Est (régions insuffisamment scolarisées) l'âge d'admission des élèves va de 11 à 15 ans.

L'enseignement à tous les niveaux est accessible à tous sans aucune discrimination. Il existe bien entendu des conditions d'accès auxquelles tous les enfants, sans distinction, sont soumis, en particulier l'âge et l'aptitude intellectuelle.

3 - La mixité de l'enseignement est un principe général du système scolaire camerounais, à tel point que même les établissements privés confessionnels (catholiques, protestants) ont été rendus mixtes autour des années 1970.

SYSTEME D'ADMINISTRATION.

1 - La politique nationale en matière d'éducation est appliquée par les services centraux du Ministère de l'Education Nationale : le Secrétariat Général, la Direction de l'Administration Générale, l'Inspection Générale de Pédagogie, la Direction de l'Enseignement Supérieur, la Direction de l'Enseignement Secondaire Général, la Direction de l'Enseignement Technique et Professionnel, la Direction des Examens et Concours, la Direction de l'Enseignement Privé, la Division de la Planification, de l'Orientation et de l'Équipement Scolaires.

Mais cette politique est aussi décentralisée et confiée aux délégations provinciales de l'éducation situées dans les sept chefs-lieux de provinces du pays.

L'encadrement pédagogique national est assuré au niveau du primaire par les inspecteurs de l'enseignement primaire et au niveau du secondaire par des inspecteurs nationaux et des conseillers pédagogiques provinciaux spécialisés dans les diverses matières enseignées.

La planification de l'éducation est effectuée par la Division de la planification, de l'Orientation et de la Carte Scolaires, en liaison avec le Ministère de l'Economie

et du Plan (Service des Ressources Humaines).

La recherche en matière d'éducation est effectuée conjointement par l'Inspection Générale de Pédagogie et le Centre National d'Education qui est un service spécialisé de l'Office National de la Recherche Scientifique et Technique (ONAREST).

2 - Organigramme (à joindre en annexe).

3 - Le Financement de l'éducation s'inscrit dans la répartition générale du budget national, dans le cadre des plans quinquennaux de développement. L'Assemblée Nationale vote les crédits par Ministère, puis ceux-ci sont répartis aux différents services selon leur ampleur et leurs besoins.

Voir les tableaux chiffrés pages 6 et 7.

STRUCTURE ET ORGANISATION

1 - Diagramme : voir pages 8 et 9.

L'option fondamentale du système éducatif camerounais repose sur un enseignement opérationnel sur les plans politique et économique : l'enseignement doit former de bons producteurs et de bons citoyens. "L'objectif à atteindre par l'éducation dans notre pays est de faire de chaque camerounais un citoyen bien formé susceptible de participer plus efficacement à la gestion de l'Etat, un producteur qui puisse contribuer à la prospérité nationale avec un rendement accru" Discours du Chef de l'Etat à la

EVOLUTION DU BUDGET D'INVESTISSEMENT DU
 MINISTERE DE L'EDUCATION NATIONALE (EN
 MILLIONS DE F.CFA).

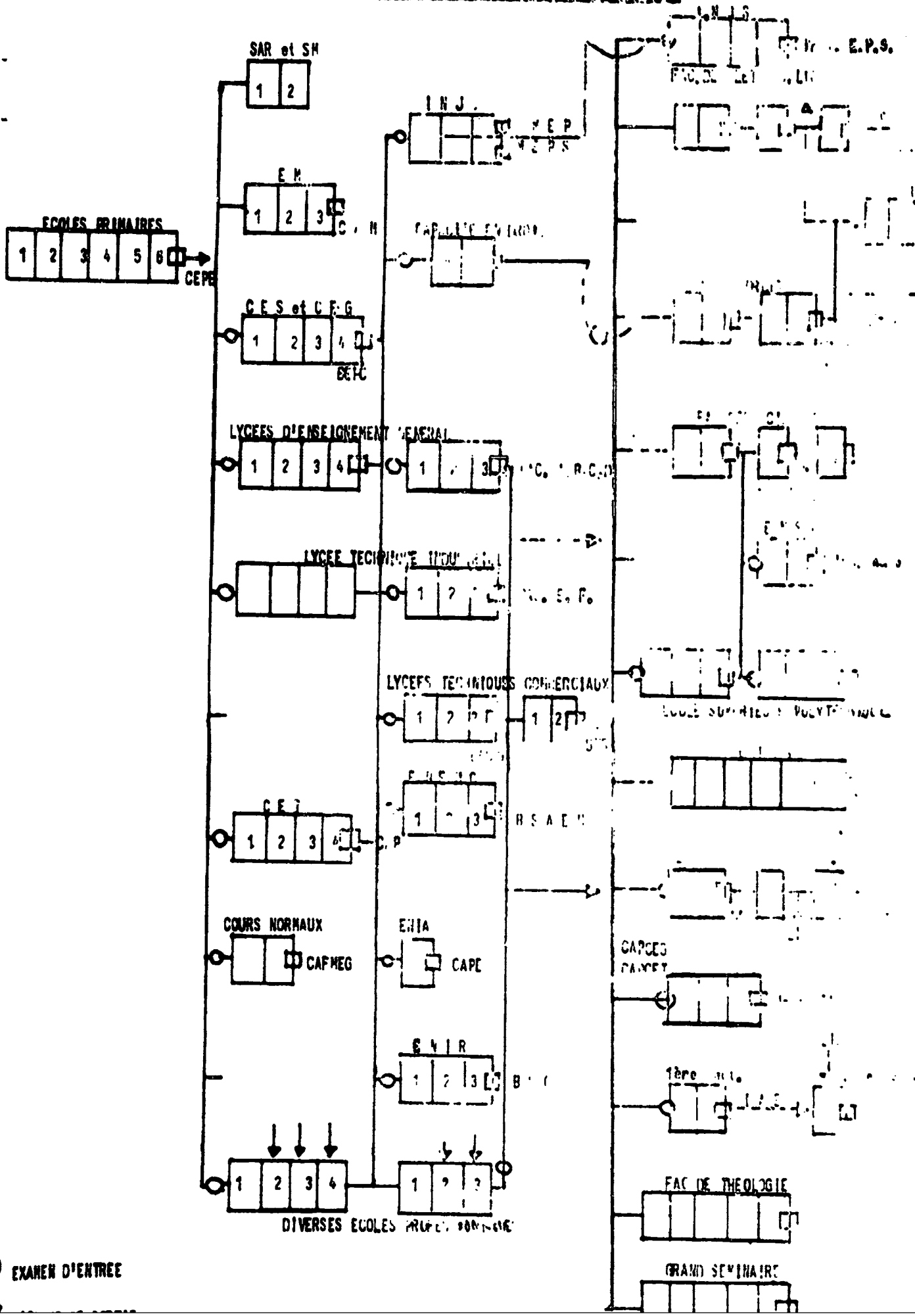
	1971/72	1972/73	1973/74	1974/75	1975/76	TOTAL
Montant:	1 163,2	1 114,6	1 220,5	1 340	1 656,5	6 494,8
% du bud- get na- tional	17,9	17,2	18,8	20,6	25,5	100

Source : Rapport d'évaluation du IIIe Plan Quinquennal,
 Ministère de l'Education Nationale, p. 47.

EVOLUTION DU BUDGET D'INVESTISSEMENT DU MINISTRE DE L'EDUCATION NATIONALE
AU COURS DU IIIE PLAN QUINQUENNAL (EN MILLIONS DE F.C.F.)

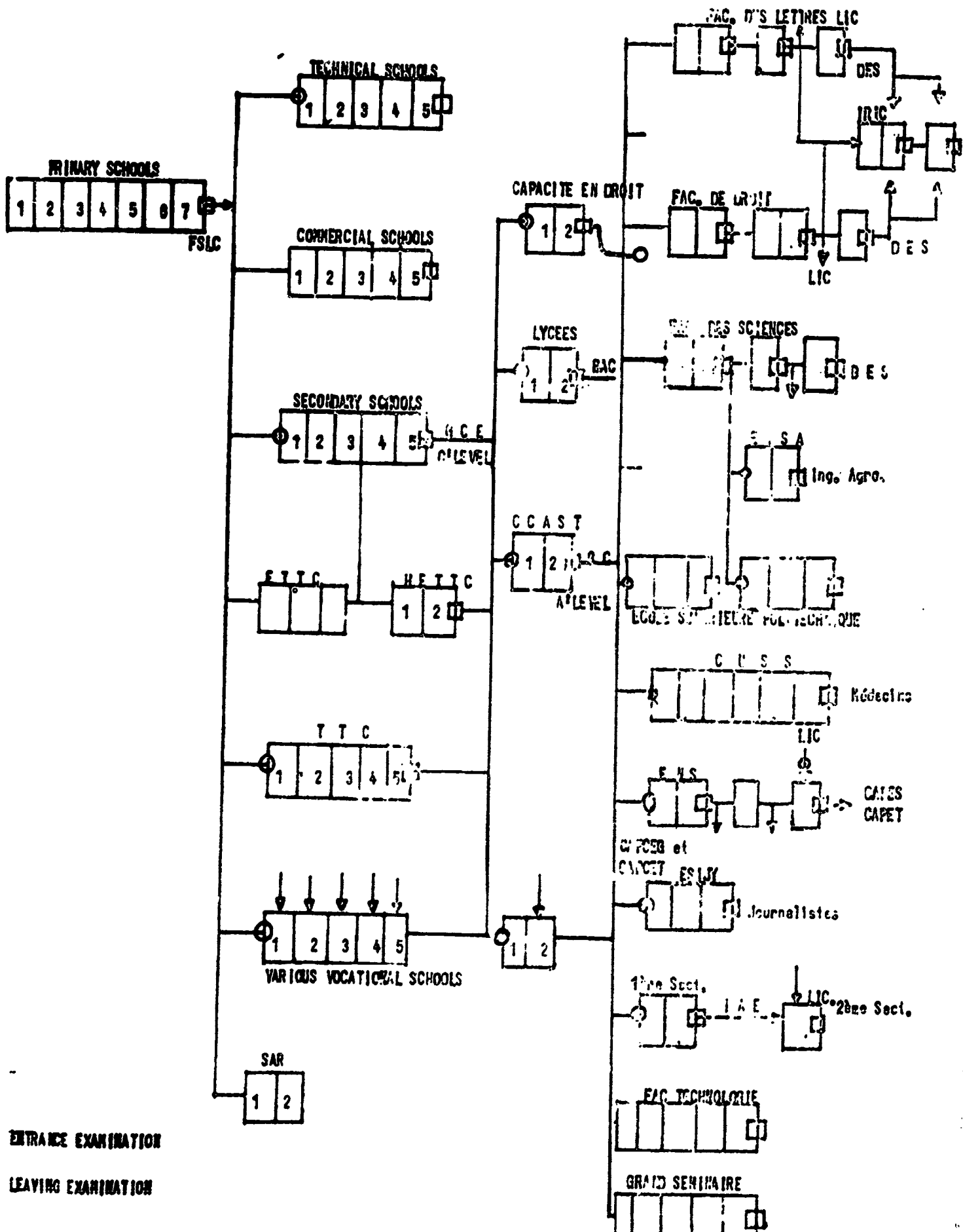
	1971/72	1972/73	1973/74	1974/75	1975/75	TOTAL
Enseignement supérieur	395	416	80	260	232	1 383
Enseignement technique	30	25	15	40	195	305
Enseignement secondaire général court	125	125	140	190	149,5	729,5
Enseignement secondaire général long	122,2	93	315	308	367	1 205,2
Enseignement secondaire normal	11,5	99,5	56,5	10	25	202,5
Enseignement primaire et maternel	56	223,5	288	249	303	1 119,9
Administration	51	79,6	10	102,2	35	277,8
Projets spéciaux	372,5	53	316	180,8	350	1 272,3
T O T A L	1 163,2	1 114,6	1 220,5	1 340	1 656,5	6 494,8

Source : Op.cit. p. 48.



D EXAMEN D'ENTREE

STRUCTURE DE L'ENSEIGNEMENT EN 1973/1974
PROVINCES DU NORD-OUEST ET DU SUD-OUEST



première session du Conseil de l'Enseignement Supérieur et de la Recherche Scientifique et Technique, décembre 1974.

La formation du citoyen vise en priorité l'unité nationale réalisable par l'unification des anciens systèmes francophone et anglophone, la généralisation du bilinguisme, l'instruction civique. La formation du producteur vise le progrès économique et social du pays : il s'agit de "dispenser un enseignement et une formation qui puissent permettre aux jeunes de s'insérer dans la vie active à tous les niveaux et dans tous les domaines en vue de participer au développement économique, social et culturel du pays" Discours du Chef de l'Etat à l'Inauguration du Lycée bilingue de Buéa, avril 1971.

Cette formation repose sur les principes de développement auto-centré, ruralisation, restauration des activités manuelles, renforcement de l'enseignement technique et agricole.

L'enseignement secondaire public et privé du Cameroun est organisé selon les types suivants :

- un enseignement général à double orientation : littéraire et scientifique ;
- un enseignement technique à double orientation : commerciale et industrielle.

L'enseignement supérieur se compose de Facultés (Lettres, Sciences, Droit et Sciences économiques) et de Grandes Ecoles (Ecole Normale Supérieure, Ecole Nationale

Supérieure Agronomique, Ecole Supérieure Internationale de Journalisme de Yaoundé, Centre Universitaire des Sciences de la Santé, Ecole Nationale Supérieure Polytechnique, Institut National de la Jeunesse et des Sports, *Institut de Relations Internationales du Cameroun, *Institut d'Administration des Entreprises, *Ecole Supérieure des Postes et Télécommunications, *Ecole Nationale d'Administration et de Magistrature, *Institut de Formation Statistique, *Institut de Théologie Protestante, *Grand Séminaire(1)).

Il est à noter que l'Université a été récemment décentralisée, grâce à la création de quatre centres universitaires implantés dans diverses villes du pays et appelés à un développement progressif.

2 - Le cycle préscolaire, d'une durée de deux ans, ne donne lieu à aucun diplôme, tandis que le cycle primaire qui couvre six années d'études débouche sur le Certificat de fin d'Etudes Primaires Elémentaires.

Aux termes de la loi n° 63/13 du 19 juin 1963 précitée, la durée des études dans l'enseignement secondaire comporte trois phases :

un cycle d'observation d'une durée de 2 ans,

un cycle d'enseignement moyen d'une durée de 3 ans sanctionné par un examen d'enseignement général organisé sur le plan national, (BEPC).

(1) Les établissements marqués d'une astérisque ne font pas partie de l'Université.

un cycle d'enseignement général terminal, pré-universitaire, d'une durée de 2 ans, sanctionné par un examen organisé sur le plan national et donnant accès aux études supérieures.

Dans la réalité cette loi n'est pas jusqu'ici mise en application en raison des problèmes complexes que pose l'harmonisation des deux anciens systèmes scolaires dont le Cameroun a hérité du passé colonial : un système inspiré du type français à l'ex-Cameroun Oriental et un système inspiré du type anglais à l'ex-Cameroun Occidental.

Dans l'ex-Cameroun Oriental, les études secondaires générales couvrent un premier cycle de quatre ans sanctionné par le Brevet d'Etudes du Premier Cycle, et un second cycle de trois ans sanctionné par le Probatoire puis le Baccalauréat. L'enseignement secondaire technique court dispensé dans les collèges techniques dure quatre ans et conduit aux Certificats d' Aptitude Professionnelle. L'enseignement technique long dispensé dans les lycées techniques dure sept ans et conduit aux Brevets et Baccalauréats de technicien.

Dans l'ex-Cameroun Occidental les études secondaires générales couvrent un premier cycle de cinq ans sanctionné par le General Certificate of Education Ordinary Level (GCE O'Level) et un second cycle de deux ans conduisant au General Certificate of Education Advanced Level (GCE A'Level). L'enseignement technique et professionnel existe au niveau du premier cycle et mène à divers examens professionnels dépendant du Cameroun et de la Grande Bretagne.

Dans toutes les Facultés et Grandes Ecoles faisant partie intégrante de l'Université la formation couvre une durée de 5 ans.

3 - Pour l'ensemble du système éducatif camerounais, toute promotion est décidée par un conseil de classe au vu des notes obtenues par chaque élève ou étudiant. Les examens internes et officiels obéissent au même critère d'évaluation du niveau de l'élève à partir des notes obtenues par celui-ci aux différentes épreuves inscrites au programme. L'admission est obtenue après délibération du jury.

4 - L'arrêté n° 206/L/518/MINEDUC/SG du 10 octobre 1975 de M. le Ministre de l'Education Nationale fixe un nouveau calendrier de l'année scolaire et universitaire applicable sur toute l'étendue de la République :

- le premier trimestre va du début d'octobre à la troisième semaine de décembre, il est suivi d'une période de congé de 10 jours ;

- le deuxième trimestre va du début de janvier à la troisième semaine de mars, il est suivi d'une période de congé de 35 jours ;

- le troisième trimestre va de la quatrième semaine d'avril à la quatrième semaine de juillet, il est suivi d'une période de vacances de 2 mois.

PROGRAMMES D'ETUDES

1 - Les programmes d'études sont nationaux. Leur harmonisation est actuellement considérée comme le facteur prioritaire de l'unité nationale.

Il existe une Commission nationale d'harmonisation des programmes qui travaille sur la base des recherches effectuées à l'Institut Pédagogique à Vocation Rurale pour l'enseignement primaire et au Centre National d'Education pour l'enseignement secondaire. Cette harmonisation est en cours de réalisation dans l'enseignement primaire et doit se poursuivre pour l'enseignement secondaire.

2 - Principales disciplines enseignées.

Les principales disciplines de l'enseignement primaire sont les suivantes : langage, lecture, écriture, calcul, morale, hygiène, éducation physique, travail manuel, dessin, chant, exercices d'observation, travaux agricoles, histoire et géographie, instruction civique.

Voir Tableaux des répartitions horaires
pages 15, 16, 17, 18.

L'enseignement secondaire couvre les matières suivantes : français, anglais, allemand et espagnol (deuxième langue), latin (option), mathématiques, sciences naturelles, physique, chimie, sciences économiques, technologie, travail manuel, philosophie, histoire, géographie, instruction civique, disciplines artistiques (musique, dessin, artisanat), enseignement ménager.

HORAIRE DE LA SECTION D'INITIATION

MATIERES	HORAIRE HEB- DOMADAIRE	de la leçon	NOMBRE
Morale & hy- giène	1h15	15 minutes	1 par jour
Langage	10 heures	30 minutes	4 par jour
Lecture	5 heures	30 minutes	2 par jour
Ecriture	2h30	15 minutes	2 par jour
Calcul	2h30	15 minutes	1 par jour
Ed. physique	2h30	30 minutes	2 par jour
Travail manucl Dessin	2 heures	30 minutes	1 par jour
Chant Récitation	1 heure	10 à 15 min.	4 par sem.
Ed. sensorielle	45 minutes	15 minutes	3 par sem.
Récréation	2h30		

Source : Horaire et programmes d'enseignement primaire
CEPLAE Yaoundé p. 8

HORAIRE DU COURS PREPARATOIRE

MATIERES	HORAIRE HEB- DOMADAIRE	DUREE DE LA LECON	NOMBRE DE LECONS
Morale et hy- giène	1 heure	15 minutes	4 par semaine
Français	10 heures		4 par jour
Lecture	8 heures	30 minutes	3 à 4 par jour
Ecriture	2h30	15 minutes	2 par jour
Calcul	2h30	15 minutes	2 par jour
Education phy- sique	1h30	30 minutes	3 par semaine
Travail manuel Dessin	1 heure	15 minutes	4 par semaine
Chant	1 heure		5 par semaine
Récréations	2h 30		

TOTAL 30 heures.

Op. cit. p.22.

HORAIRE DU COURS ELEMENTAIRE 1ère ANNEE.

MATIERES	HORAIRE HEB- DOMADAIRE	DUREE de la leçon	NOMBRE de leçons
Morale	1 heure	15 minutes	14 par semaine
Français	9 heures	30 minutes	3 à 4 par jour
Lecture	6 heures	30 minutes	2 à 3 par jour
Ecriture	1 h 15	15 minutes	1 par jour
Calcul	3 h 45		2 par jour
Exercices d'observation	1 heure	30 minutes	2 par semaine
Chant	1 heure	15 minutes	4 par semaine
Educt. physique	1 h 30	30 minutes	3 par semaine
Dessin et tra- vail manuel	1 heure	30 minutes	2 par semaine
Trav. agricoles	2 heures	2 heures	1 par semaine
Récréations	2 h 30		

TOTAL 30 heures.

Op.cit. pp.36-37.

HORAIRE DU COURS ELEMENTAIRE 2ème ANNEE

MATIERES	HORAIRE HEB- DOMADAIRE	DUREE de la leçon	NOMBRE de leçons
Morale	1 heure	15 minutes	4 par semaine
Français	9 heures	30 minutes	3 à 4 par jour
Lecture	5 heures	30 minutes	2 par jour
Ecriture	1 h 15	15 minutes	1 par jour
Calcul	3 h 45		2 par jour
Exercices d'ob- servation	1 heure	30 minutes	2 par semaine
Géographie et Histoire	1 heure	15 minutes	4 par semaine
Chant	1 heure	15 minutes	4 par semaine
Educt. physique	1 h 30	30 minutes	3 par semaine
Dessin et tra- vail manuel	1 heure	30 minutes	2 par semaine
Trav. agricoles	2 heures	2 heures	1 par semaine
Récréations	2h30		

TOTAL 30 Heures.

Op.cit. pp.36-37

HORAIRE POUR LES COURS MOYENS 1^{ère} ET 2^e
ANNEE

MATIERES	HORAIRE HEB- DOMAIRE	DUREE de la leçon	NOMBRE de leçons
Morale Instruct. civiq.	30 minutes	15 minutes	2 par semaine
Français	8 heures	30 à 45 min.	
Lecture	4 heures	45 à 60 min.	1 par jour
Ecriture	1 heure	15 minutes	4 par semaine
Calcul	5 heures	1 heure	1 par jour
Exercices d'ob- servation Hy- giène	1 H 30	45 minutes	2 par semaine
Histoire	30 minutes	30 minutes	1 par semaine
Géographie	1 heure	30 minutes	2 par semaine
Educt. physique	1 heure	30 minutes	
Dessin et tra- vail manuel	30 minutes		1 par semaine
Chant	30 minutes		2 par semaine
Jeunesse natio- nale	2 heures		2 par semaine
Trav. agricoles	2 heures	2 heures	1 par semaine
Récréations	2 h 30		
TOTAL	30 heures.		

Op.cit. p. 75.

FORMATION DU PERSONNEL ENSEIGNANT.

La formation des enseignants est assurée :

- par l'Ecole Normale Supérieure de Yaoundé et son annexe de Bambili pour l'enseignement secondaire général ainsi que l'enseignement normal, et par l'Ecole Normale Supérieure annexe de Douala pour l'enseignement secondaire technique.

- par les nombreuses Ecoles Normales d'Instituteurs et Ecoles Normales d'Instituteurs Adjoints pour l'enseignement primaire.

Conditions d'admission :

L'entrée à l'ENS est soumise aux conditions suivantes :

- être titulaire du Baccalauréat, ou du GCE A'Level, ou du Brevet de Technicien, ou du Brevet Supérieur de Capacité, ou d'un diplôme équivalent,

- être âgé de 17 ans au moins et de 27 ans au plus à la date du recrutement,

- satisfaire aux épreuves du concours d'entrée,

- être apte physiquement à la fonction d'enseignant.

L'entrée aux ENI et ENIA est soumise aux conditions suivantes :

- avoir 17 ans au moins et 25 ans au plus au 1^{er} janvier de l'année du concours,

- être titulaire soit du BE ou du BEPC, soit d'un diplôme équivalent,

- être apte physiquement à la fonction d'enseignant.

L'Ecole Normale Supérieure assure une formation en deux paliers :

- a) les professeurs du premier cycle d'enseignement secondaire sont formés en 3 ans ;
- b) les professeurs du second cycle d'enseignement secondaire sont formés en 5 ans.

Dans les Ecoles Normales d'Instituteurs, les titulaires du Baccalauréat sont formés en un an, aux du Probatoire en deux ans et ceux du BEPC en trois ans.

Dans les Ecoles Normales d'Instituteurs adjoints, les titulaires du BEPC sont formés en 1 an, ceux du CEPE en trois ans.

Cette formation du personnel enseignant, dans son ensemble, accorde autant d'importance aux disciplines spécialisées (langues, sciences, lettres, etc) qu'aux disciplines pédagogiques (psychologie, sociologie, pédagogie). De même elle accorde autant d'importance aux stages pratiques qu'aux enseignements théoriques.

Le perfectionnement en cours d'emploi repose sur les structures suivantes :

Les professeurs d'enseignement secondaire bénéficient de possibilités de recyclage au Centre National d'Education, à l'Ecole Normale Supérieure ainsi que dans les Centres provinciaux de recyclage (CPR), services spécialisés des Délégations provinciales de l'Education Nationale.

Les instituteurs sont recyclés par les soins de l'IPAR, des CPR et du Télé-enseignement (formation par correspondance) qui est un organisme du Ministère de l'Education Nationale voué au perfectionnement des maîtres.

Partie II : LE MOUVEMENT EDUCATIF EN 1974-1976

1 - NOUVELLES ORIENTATIONS POLITIQUES EN MATIERE
D'EDUCATION.

- L'éducation demeure une option prioritaire.
- Elle vise la formation intégrale du citoyen et du producteur dans l'optique d'une adaptation de l'enseignement aux réalités socio-économiques du pays, conformément aux impératifs du développement auto-centré.

Pour l'enseignement primaire, la priorité est donnée à la réforme des programmes et à la formation adaptée des maîtres, l'objectif à atteindre étant l'harmonisation du système d'éducation dans l'ensemble de la République Unie du Cameroun.

Au niveau de l'enseignement secondaire, la nouvelle orientation vise le développement et la valorisation de l'enseignement technique ainsi que l'amélioration de la qualité de l'enseignement général.

Au niveau de l'enseignement supérieur, le IVe Plan Quinquennal prévoit la professionnalisation des formations assurées au sein des Facultés, la déconcentration et la décentralisation de l'Université, le développement accéléré des disciplines scientifiques et techniques.

En ce qui concerne l'éducation non formelle un accent particulier est mis sur la création d'institutions publiques ou privées de niveau post-primaire à l'instar du Service civique National de Participation au Développement, pour former à un métier quelconque ceux qui ne peuvent

continuer leurs études dans l'enseignement secondaire.

De même il est prévu, dans la perspective de l'éducation permanente, la mise en place dans tous les secteurs d'activités d'un système de formation continue grâce à la généralisation du recyclage périodique et de l'actualisation des connaissances.

2 - NOUVELLES MESURES LEGISLATIVES EN MATIERE D'EDUCATION.

Dans la période 1974-1976 un certain nombre de mesures législatives sont intervenues en matière d'éducation.

- Le décret n° 74/406 du 24 avril 1974 portant réorganisation du Ministère de l'Éducation Nationale établit de façon complète la structure de ce Ministère, de son administration centrale à ses services extérieurs.

On y relève l'importance accordée à certains services pédagogiques dans le cadre de notre rénovation éducative.

L'Inspection Générale de Pédagogie, coordonnant les activités de tous les inspecteurs tant primaires que secondaires, est chargée de définir les programmes et les méthodes applicables aux diverses matières scolaires, d'encadrer les inspecteurs et enseignants, d'accomplir toutes recherches pédagogiques d'intérêt national en relation avec les institutions spécialisées (IPAR, CNE).

La Division de la Planification, de l'Orientation et de l'Équipement Scolaire est chargée de diverses opérations liées à l'économie de l'éducation : carte et statistiques

scolaires, orientation scolaire, bourses et stages, constructions et équipements scolaires.

Les Délégations Provinciales de l'Education Nationale, dont le ressort territorial correspond à chacune des sept provinces administratives du pays, sont investies d'une mission permanente d'information, d'animation et de coordination pédagogique.

- La loi n° 76/15 du 8 juillet 1976 soumet l'enseignement privé à une coordination et un contrôle accrus de la part du Ministère de l'Education Nationale (Direction de l'Enseignement Privé). Son organisation et son fonctionnement sont désormais réglementés dans leurs divers aspects tels que le régime administratif, pédagogique et financier, les attributions des personnels en exercice, les modalités de gestion des activités scolaires, etc.

- Le décret n° 77/108 du 28 avril 1977 porte création de quatre nouveaux centres universitaires dans le cadre de la déconcentration et de la décentralisation de l'Enseignement Supérieur.

Le Centre Universitaire de Douala, ouvert en octobre 1976, donne les enseignements concernant la gestion, la comptabilité, le commerce.

Le Centre Universitaire de Ngaoundéré, à vocation scientifique, donne les enseignements de chimie, biologie, ainsi que leurs applications pratiques dans les domaines de l'élevage, des industries animales et alimentaires.

Le Centre Universitaire de Buéa est spécialisé dans les langues, les lettres, l'interprétariat et la traduction.

Le Centre Universitaire de Dschang se consacre à l'enseignement supérieur et à la recherche dans le domaine de l'agronomie.

NB : Les documents mentionnés ci-dessus sont joints au Rapport.

3 - ADMINISTRATION ET FINANCEMENT.

L'administration, la planification et le financement de l'éducation n'ont pas présenté de changement particulier entre 1974 et 1976.

4 - DEVELOPPEMENT DU SYSTEME SCOLAIRE.

a) Des changements et développements importants sont intervenus dans les types et niveaux d'éducation ; il est toutefois difficile d'en établir un bilan précis en l'absence de documents d'évaluation. Une information empirique nous indique que la mise en place de la réforme au niveau primaire est réalisée jusqu'au Cours Préparatoire et que pour les niveaux plus élevés elle se poursuit dans des classes expérimentales sélectionnées. En outre l'impératif du bilinguisme a récemment entraîné dans l'enseignement primaire la décision de généraliser l'anglais et le français.

Dans l'enseignement secondaire, il a été institué un "Grand Prix du Travail Manuel", susceptible d'éveiller l'intérêt des élèves pour cette activité et récompensant les réalisations collectives des établissements scolaires (travaux agricoles, artisanat, etc).

Dans l'enseignement supérieur, à la rentrée scolaire 1975-1976, la formation dispensée dans toutes les Facultés et Grandes Ecoles a été prolongée d'une année et couvre désormais cinq ans. En outre les programmes de formation sont conçus en fonction de leur utilisation concrète dans la vie active : dans chaque spécialité le profil de formation correspond à un profil d'emploi.

L'enseignement technique a connu au niveau universitaire des innovations remarquables : il a été créé une Ecole Nationale Supérieure Polytechnique ainsi qu'une Université de Technologie.

Croissance quantitative de la scolarisation de 1974-1975 à 1975-1976(1)

Enseignement primaire

Scolarisation Années	Effectif scolaire	Nombre d'éta- blissements	Personnel ensei- gnant permanent
1974-1975	1 074 017	4 349	20 083
1975-1976	1 120 896	4 508	21 757

(1) cf. Rapport d'évaluation du IIIe Plan Quinquennal MINEDUC.

Enseignement secondaire général

Scolarisation Années	Effectif scolaire	Nombre d'établisse- ments	Personnel ensei- gnant permanent
1974-1975	93 934	215	(absence d'éva- luation)
1975-1976	105 336	271	3 315

Enseignement secondaire technique

Scolarisation Années	Effectif scolaire	Nombre d'établisse- ments	Personnel ensei- gnant permanent
1974-1975	27 494	-	-
1975-1976	30 862	-	113

Enseignement supérieur(1) : 3 Facultés (Lettres, Droit, Sciences)
7 Grandes Ecoles.

Scolarisation Années	Effectif d'étudiants	Personnel enseignant permanent
1974-1975	6 089	367
1975-1976	7 169	389

(1) Chiffres communiqués par la Chancellerie de l'Université.

S'agissant de la formation préalable et en cours d'emploi des enseignants, dans cette période, plusieurs Ecoles Normales d'Instituteurs et Ecoles Normales d'Instituteurs-Adjoints ont été créées afin de faire face simultanément à la croissance accélérée des effectifs et aux impératifs de la réforme. L'Ecole Normale Supérieure, où la durée totale de formation était de quatre ans a subi une modification en 1975-1976 : cette durée compte désormais cinq ans dont la troisième année est consacrée en priorité aux stages pratiques dans les établissements secondaires.

b) Compte tenu des déperditions scolaires importantes à tous les niveaux, principalement aux niveaux primaire et secondaire, le Cameroun s'efforce de promouvoir une éducation dite non conventionnelle en créant des institutions d'éducation informelle. Le Service Civique de Participation au Développement dont plusieurs centres ont été implantés dans le pays depuis 1974 initie méthodiquement les jeunes à des activités rurales rentables. Les Sections Artisanales Rurales et les Sections Ménagères donnent aux jeunes une ouverture à des activités qui puissent leur servir dans la vie quotidienne (vannerie, menuiserie, maçonnerie, cuisine, etc). Les Centres de Jeunesse et d'Animation Urbaine s'efforcent d'organiser et encadrer les loisirs des jeunes (activités sportives, artistiques, culturelles) et leur apprendre des petits métiers (secrétariat, dactylographie etc).

c) La réforme actuelle du système scolaire camerounais est basée sur le concept de professionnalisation de l'enseignement conforme à la politique nationale de développement auto-centré. Dans cette optique l'ensemble des activités scolaires repose sur la connaissance du milieu en vue de le transformer. Ainsi les travaux agricoles constituent une discipline scolaire aux niveaux primaire et secondaire, ils développent l'habileté manuelle et l'aptitude pratique des élèves. Les disciplines scolaires dans leur ensemble sont dispensées sur la base des méthodes actives. Au niveau universitaire, la professionnalisation de l'enseignement s'appuie sur la systématisation des activités expérimentales et des stages pratiques.

5 - RECHERCHE PEDAGOGIQUE ET SERVICES D'INFORMATION EN EDUCATION.

a) Le Cameroun dispose de structures qui se consacrent à la recherche pédagogique :

- L'Institut Pédagogique Appliqué à Vocation Rurale (IPAR) s'occupe de la réforme de l'enseignement primaire (programmes, méthodes, formation des maîtres). Il a produit dans cette période une documentation importante (fiches, livres) utilisée dans les écoles.

- Le Centre National d'Education (CNE), organisme spécialisé de l'Office National de la Recherche Scientifique et Technique (ONAREST), se consacre à l'étude des objectifs généraux de l'éducation, des programmes et méthodes

applicables à l'enseignement secondaire, et de la formation des chercheurs. Il a produit une documentation exploitable dans des domaines limités, en particulier l'harmonisation des programmes, ainsi que des leçons de grammaire française, de langue anglaise, de mathématiques modernes, d'histoire et géographie....

b) En plus des organismes de recherche cités ci-dessus, la documentation et l'information en éducation sont assurés par le Bureau de la Documentation au Ministère de l'Education Nationale qui publie un bulletin bimestriel d'information, la Commission Nationale pour l'UNESCO qui publie un bulletin trimestriel d'information, et les Archives Nationales qui disposent d'une documentation substantielle à consulter.

A N N E X E

LISTE DES PRINCIPAUX TEXTES DE LOIS RELATIFS

L'EDUCATION (1974/1976).

- - Décret n° 74/406 du 24 avril 1974 portant réorganisation du Ministère de l'Education Nationale complété par le décret n° 76/254 du 30 juin 1976.

- Arrêté n° 206/A/518/MINEDUC/56 du 10 octobre 1975 fixant un nouveau calendrier de l'année scolaire et universitaire applicable sur toute l'étendue de la République.

- Loi n° 76/15 du 8 juillet 1976 portant organisation de l'enseignement privé au Cameroun.

- Décret n° 76/412 du 18 octobre 1976 portant certaines dispositions applicables au personnel du cadre de l'Enseignement supérieur.